



Savjeti za uštedu vode

- IQ V2.0, Maxicom² i Site Control sustavi nude mogućnost podešenja rasporeda navodnjavanja na osnovu ET (evapotranspiracije) radi maksimalne uštede vode.
- IQ V2.0 softver je prvi program za centralno upravljanje navodnjavanjem koji može kontrolirati konvencionalne ESP-LXME programatore i ESP-LXD dekoderske programatore kao i TBOS™ i TBOS-II™ baterijske kontrolne module.
- Flow Watch funkcija na sistemima IQ V2.0 i Maxicom² prati i snima protok u realnom vremenu i automatski dijagnosticira i eliminira probleme s protokom uzrokovane puknućem cijevi, vandalizmom ili zaglavljanim ventilima.


VODIČ ZA ODABIR CENTRALNIH UPRAVLJAČKIH SISTAVA

Značajke	IQ 2	SiteControl	Maxicom ²
Tip sustava			
Jedna lokacija	X	X	
Više lokacija	X		X
Kompatibilan s baterijskim programatorima	S TBOS paketom naprednih mogućnosti		
Kompatibilan s dekoderskim programatorima	X	X	
Centralno računalo	Opcija	Uključeno	Uključeno
Satelit na terenu			
Tip Satelita	ESP-LXD, ESP-LXME, TBOS	TWI / ESP-Sat satelit	ESP-Site
Maks.broj lokacija po sustavu	200	1	Bez ograničenja
Maks.broj stanica ili dekođer. adresa po sustavu	Bez ograničenja	5376 stanica ili 2000 dekoderskih adresa	Bez ograničenja
Značajke softvera			
Mogućnost nosa podloge		GPS, CAD, SHP, BMP	BMP
Interaktivna mapa		X	
PIN zaštita satelita	S paketom naprednih programskih mogućnosti		
Dvosmjerno programiranje satelita	S paketom naprednih programskih mogućnosti		
Poziv sa satelita	S paketom naprednih komunikacijskih mogućnosti		
Automatsko ET podešavanje	S paketom naprednih ET mogućnosti		X
Broj programa	4 po ESP-LX Satelitu, 3 po TBOS Satelitu	100 po sustavu	100 po sustavu
Dry-Run simulacija	X	X	X
Upravljanje protokom	S Paketom naprednih mogućnosti za očitavanje protoka		X
Gašenje u slučaju prekomjernog protoka	S Paketom naprednih mogućnosti za očitavanje protoka		X
Gašenje u slučaju oborine	X	X	X
Cycle&Soak	X	X	X
Zapis događanja	X	X	X
Alarmi	X	X	X
E-mail alarmi	S paketom naprednih komunikacijskih mogućnosti		X
GSP ugovor	X	X	X
Komunikacija s lokacijom			
	Daljinsko upravljanje	Samo lokalno	Daljinsko upravljanje
Ožičenje	X	X	X
Radio	X		
Telefonska linija	X		X
GPRS	X		
Wifi	X		
Ethernet	X		

**VODIČ ZA ODABIR SATELITA**

MODELI	TBOS-II	ESP-LXME	ESP-LXD	ESP SAT	ESP SITE
Potrebno za pretvorbu u satelit	ESP/NCC + IQTBOS MRM	NCC	NCC	CCU	
Namjena					
Rezidencijalne površine		X			
Javne površine	X	X	X	X	X
Travnjaci velikih površina	X	X	X	X	X
Sportski tereni		X	X	X	X
Značajke					
Hibridni		X	X	X	X
Samostojni	X				
Baterijski	X				
Karakteristike					
Broj stanica	1, 2, 4, 6	8, 12, 16, 20, 24, 28, 32, 36, 40, 44, 48	50, 125, 200	24, 40	24, 40
Broj programa	3	4	4	4	4
Vrijeme rada stanice (do)	12 h	12 h	12h	12h	12h
Broj startnih vremena po danu/ programu	8	8	8	8	8
"Water Budget" funkcija	X	X	X	X	X
Manualno ON/OFF	X	X	X	X	X
"Rain Delay" - odgoda navodnjavanja	X	X	X		
Istovremeni rad više stanica		X	X	X	X
Preklapanje programa		X	X		
Preklapanje programa	8 jezika	6 jezika	6 jezika	Ikone	Ikone
Raspored navodnjavanja					
7 dnevni tjedan	X	X	X	X	X
Izmijenjivi ciklus	X	X	X	X	X
Parni / neparni dan	X	X	X	X	X
365-dnevni kalendar	X	X	X		
Test program	X	X	X	X	X
Zadani program	X	X	X		
Kapacitet ventila stanice	1+1	2 + 1	8 + 1	4 + 1	4 + 1
Kućište					
Za vanjsku ugradnju	X	X	X	X	X
IP68	X				



IQ™ V2.0 CENTRALNI UPRAVLJAČKI SUSTAV

Svestrana kontrola jedne ili više lokacija

- Točno što želite. Samo ono što trebate. IQ V2.0 je isplativ modularni sustav, jednostavan za programiranje i instalaciju, koji se može s vremenom proširivati sukladno vašim potrebama
- NOVO I EKSKLUZIVNO – IQ V2 softver može daljinski kontrolirati ESP-LXME tradicionalno ožičene programatore, ESP-LXD dvožilno ožičene dekoderske programatore i sada TBOS-II ili postojeće TBOS baterijske programatore
- IQ V2.0 još inteligentniji, robusniji i snažniji. Uštedite novac i zadovoljite uvjete pojačanih restrikcija u navodnjavanju s nizom programskih i hardverskih mogućnosti baziranih na očitavanju vremenskih uvjeta i protoka

PRIMJENA

IQ pruža mogućnost daljinskog programiranja, upravljanja i praćenja programatora serije ESP-LX i TBOS/TBOS-II kontrolnih modula s računala u vašem uredu. IQ je savršeno rješenje za kontrolu navodnjavanja odjelima za održavanje parkova, okoliša turističkih naselja, upraviteljima objekata, poduzetnicima koji se bave održavanjem krajobraza te upraviteljima nadležnim za potrošnju vode. IQ može upravljati malim lokacijama kao i velikim gradskim lokacijama, te podržava ESP-LX seriju tradicionalno ožičenih, dvožilno ožičenih dekoderskih programatora i TBOS baterijske programatore.

IQ V2.0 SOFTVERSKI PAKET

- IQ START CD Bazni softverski paket uključuje kapacitet od 5 satelitskih programatora i set osnovnih mogućnosti
- Kapacitet satelitskih programatora se u IQ softveru može nadograditi s IQ5SAT SW Upgrade paketima po 5 satelita do željenog ukupnog kapaciteta
- Napredne mogućnosti su dostupne u pet IQ softverskih opcjskih paketa (preko koda za aktivaciju)
- IQ Bazni softver i opcjski paketi uključuju sustav pomoći osjetljiv na kontekst. Kliknite na ikonu za pomoć kako bi se direktno otvorila tema pomoći vezana na funkciju koju trenutno koristite
- Softver nudi mogućnost višestrukog odabira jezika, postavki prikaza sata i datuma, te mjernih jedinica kako bi korisnik bio u mogućnosti koristiti softver na jeziku i s jedinicama koje mu najviše odgovaraju. Odabrani jezik može biti: engleski, španjolski, francuski, njemački, talijanski i portugalski



MOGUĆNOSTI BAZNOG SOFTVERSKOG PAKETA

- Softverski kapacitet od 5 Satelitskih programatora proširiv u koracima po 5 satelita (aktivacijski kod)
- IQNet kapacitet od 5 satelita proširiv u koracima po 5 satelita (aktivacijski kod)
- Imena lokacije, satelita i stanica
- Dnevna ili mjesečna sezonska prilagodba % ili ET prilagodba vremena rada stanica za lokaciju
- Grafički prikaz simulacije rada programa
- Korisnički inicirana komunikacija za sinkronizaciju i dohvat zapisa o aktivnostima
- Ručno pokretanje programa, stanice i testnog programa
- Detaljni zapisi o aktivnostima i izvještaji



Pregledno grafičko sučelje



Ekran za programiranje jednostavan za korištenje

PREPORUČENA KONFIGURACIJA RAČUNALA

- Operativni sistem: Windows XP ili 7 32bit
- Procesor: Intel I5-540M ili odgovarajući
- RAM Memorija: 3 GB
- Raspoloživ prostor na Hard Disku: 10 GB
- CD-ROM Pogon: 8x brzina minimum
- Rezolucija prikaza: 1024 x 768 minimum
- 56K Flex modem (Telefonska komunikacija)
- Mrežni priključak (za komunikaciju preko Ethernet, WiFi, GPRS)
- Serijski RS232 port ili USB na RS232 Adapter (za direktnu komunikaciju i preko vanjskog modema)



Simulacija rada grafički prikazuje rad programa



Evapotranspiracija (ET) je kombinacija gubitka vode iz zemlje i vode koju potroši biljka evaporacijom i transpiracijom. Ukupna potrošnja vode može se smanjiti koristeći ET opciju u IQ kako bi odredili kada i koliko navodnjavati.



OPCIJSKI PAKETI NAPREDNIH MOGUĆNOSTI

Paketi naprednih mogućnosti aktiviraju se kupnjom softverskog aktivacijskog koda. Oni uključuju grupu povezanih značajki koje proširuju mogućnosti IQ baznog softverskog paketa. Napredne mogućnosti su omogućene za sve lokacije i satelite u IQ softveru.

• Paket naprednih komunikacijskih mogućnosti

- Automatska sinkronizacija i dohvata zapisu o aktivnostima za satelite te automatski dohvata podataka o vremenskim uvjetima s vremenske stanice
- Satelite IQ Call-in™ (komunikacija inicirana od strane satelita, samo NCC-PH Telefonski komunikacijski modul)
- Automatsko slanje Alarma/Upozorenja i Izvještaja o odrađenim vremenima rada stanica na E-mail

• Paket naprednih programskih mogućnosti

- Zaštita Satelita PIN-kodom (potreban je 4-znamenasti PIN-kod kako bi se izvršile izmjene u programiranju na satelitu)
- Dvosmjerno programiranje satelita (izmjene napravljene na satelitu mogu se pregledati i prihvatiti u IQ softveru)
- Mogućnost kopiranja/micanja satelita (kopirajte ili maknite satelit u drugu lokaciju)

• Paket naprednih ET mogućnosti

- Automatska prilagodba rasporeda navodnjavanja sukladno MAD (Management Allowed Depletion)
- Softver koristi Irrigation Association terminologiju i formule
- Izvor vremenskih podataka za ET/kišu uključuje:
 - Rain Bird WSPROLT vremensku stanicu
 - Rain Bird WSPRO2 vremensku stanicu

- Četiri ET "Checkbooka" po satelitskom programatoru
- Izvoz u Microsoft Excel radi kreiranja prilagođenih izvještaja

• Paket naprednih mogućnosti za očitavanje protoka

- Povlači izvještaje o protocima za svaku minutu s ESP-LXME i ESP-LXD satelitskih programatora opremljenih senzorima protoka
- Grafički prikaz usporedbe stvarnog i teoretskog protoka (identificira koji programi i stanice su radili u određeno vrijeme)
- Ukupan stvarni protok dodaje se u izvještaj o odrađenim vremenima rada stanica (uključen u automatizirano slanje izvještaja na E-mail)

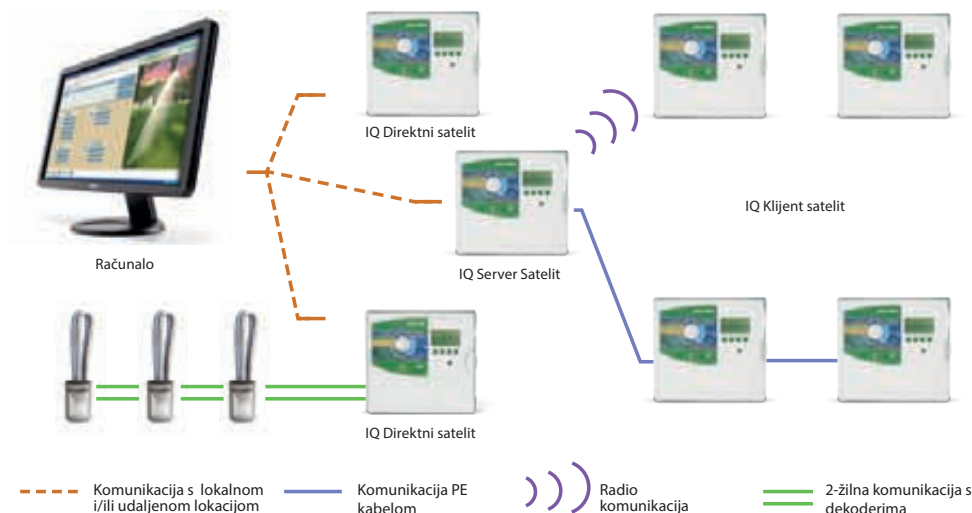
• Paket TBOS naprednih mogućnosti

- Uključuje podršku za TBOS/TBOS-II dopuštajući kreiranje do 250 TBOS Radio mreža (TBOS Net)
- TBOS Net čine jedan IQ TBOS Master radio modul, 0 do 15 TBOS Radio releja i 32 TBOS/TBOS-II Kontrolna modula (opremljena TBOS-II Radio adapterima) po jednom radio releju
- Maksimalni broj TBOS Radio releja po IQ TBOS Master radio modulu (= po jednom TBOS Net-u): 15 komada u linijskoj, zvjezdastoj ili kombiniranoj konfiguraciji
- Maksimalni broj Kontrolnih modula po IQ TBOS Master radio modulu ili po TBOS radio releju: 32
- Maksimalni broj kontrolnih modula po TBOS Net-u: 512

- IQ ESP-LX Sateliti trebaju biti konfigurirani kao SERVER kako bi bili u mogućnosti primiti informacije s centralnog računala i dijeliti ih radio vezom TBOS kontrolnim modulima na terenu preko TBOS Master radio modula.

MODELI

IQSTARTCD Bazni softverski paket, kapacitet 5 satelita
 IQ5SATSWU Softversko proširenje kapaciteta za 5 satelita
 UQ5SATNCCU Proširenje kapaciteta IQNet-a za 5 satelita
 IQACOMFP Paket naprednih komunikacijskih mogućnosti
 IQAPGMFP Paket naprednih programskih mogućnosti
 IQAETFP Paket naprednih ET mogućnosti
 IQAFSFP Paket naprednih mogućnosti za očitavanje protoka
 IQTBOSFP Paket TBOS naprednih mogućnosti





IQ NCC MREŽNI KOMUNIKACIJSKI MODUL

Nadograđuje bilo koji programator iz ESP-LX serije u IQ Satelitski programator

- IQ NCC Mrežni komunikacijski moduli nadograđuju samostojeće programatore LX-IQ platforme u IQ Satelitske programatore za mogućnost kontrole preko IQ Centralnog upravljačkog sustava
- NCC modul utakne se na stražnju stranu prednje ploče programatora i omogućuje komunikacijsku vezu između IQ centralnog računala i programatora na udaljenim lokacijama
- IQ NCC modul je kompatibilan s ESP-LXME programatorima za tradicionalno ožičenje kapaciteta 1 do 48 stanica i ESP-LXD programatorima za 2-žilno ožičenje kapaciteta 1 do 200 stanica



ZNAČAJKE

- Komunikacija IQ NCC mrežnog modula podržava 3 tipa konfiguracije: DIRECT, SERVER i CLIENT
- **DIRECT Sateliti**
 - Lokacije s jednim programatorom koriste IQ NCC modul konfiguriran kao DIRECT Satelit
 - DIRECT Satelit ima komunikaciju prema IQ centralnom računalu ali nema mrežnih spojeva s drugim satelitima u sustavu
- **SERVER I CLIENT Sateliti**
 - Lokacije s više programatora koriste jedan IQ NCC modul konfiguriran kao SERVER Satelit a ostali NCC-RS moduli konfiguriraju se kao CLIENT Sateliti
 - SERVER Satelit ima komunikacijsku vezu s IQ centralnim računalom i dijeli je s CLIENT Satelitima preko kabela za brzi prijenos podataka ili radio modema
 - Komunikacijska veza između SERVER i CLIENT Satelita naziva se IQNet™. Sateliti koji pripadaju istom IQNet-u mogu dijeliti vremenske senzore i master ventile
 - SERVER i CLIENT sateliti koji koriste kabel za brzi prijenos podataka kao komunikaciju unutar IQNet-a trebaju imati instaliran IQ CM komunikacijski modul
 - SERVER i CLIENT sateliti koji koriste radio kao komunikaciju unutar IQNet-a zahtijevaju instalaciju IQSSRADIO radio modema
 - NOVO – SERVER Sateliti podržavaju ugradnju jednog TBOS Master Radio Modula (u bilo koji od 4 utora za stanične module) – čime on tada postaje TBOSNet baza
 - Svaki komunikacijski paket sadrži kabele za spajanje NCC modula s konekcijskim modulom i/ili radiom

• IQ NCC-PH Telefonski modul

- Koristi se u DIRECT ili SERVER Satelitima koji za komunikaciju s IQ centralnim računalom koriste telefonsku liniju
- Uključuje ugrađeni 56K Telco analogni telefonski modem s RJ-11 priključkom
- Uključuje RJ-11 telefonski kabel
- Potrebna je analogna telefonska linija

• IQ NCC-GP GPRS/Mobilni modul

- Koristi se u DIRECT ili SERVER Satelitima koji kao komunikaciju s IQ centralnim računalom koriste GPRS/Mobilnu komunikaciju
- Uključuje ugrađeni GPRS modem s antenskim priključkom
- Uključuje antenu za unutarnju ugradnju predviđenu za instalaciju na kućište programatora (kao opcija raspoloživa je i antena za vanjsku ugradnju u slučaju da je programator ugrađen u metalno kućište)
- Potrebno je od pružatelja mobilne usluge zatražiti GPRS/Mobilnu pretplatu za prijenos podataka sa statičkom IP adresom

• IQ NCC-EN Ethernet Mrežni modul

- Koristi se u DIRECT ili SERVER Satelitima koji kao komunikaciju s IQ centralnim računalom koriste Ethernet LAN mrežu
- Uključuje ugrađeni Ethernet mrežni modem s RJ-45 priključkom
- Uključuje RJ-45e Patch kabel
- Potrebna je statička IP adresa unutar LAN mreže

• IQ NCC-WF WiFi modul

- Koristi se u DIRECT ili SERVER Satelitima koji kao komunikaciju s IQ centralnim računalom koriste WiFi LAN bežičnu mrežu
- Uključuje ugrađeni WiFi Modem s antenskim priključkom
- Uključuje antenu za unutarnju ugradnju predviđenu za instalaciju na kućište programatora (kao opcija raspoloživa je i antena za vanjsku ugradnju u slučaju da je programator ugrađen u metalno kućište)
- Potrebna je statička IP adresa unutar LAN bežične mreže

• IQ NCC-RS RS232 modul

- Koristi se u DIRECT ili SERVER Satelitima koji kao komunikaciju s IQ centralnim računalom koriste direktnu vezu kabelom ili vanjski modem (radio ili neki drugi uređaj)
- Koristi se u svakom CLIENT Satelitu koji koristi IQNet kabel za brzi prijenos podataka ili radio modem kao komunikaciju sa SERVER Satelitom
- Uključuje RS-232 priključak za komunikaciju s IQ centralnim računalom preko IQ Direktnog kabela ili vanjskog modema
- Uključuje kabel za spajanje vanjskog modema (IQ Direktni kabel se isporučuje s IQ Softverskim paketom)



OPREMA ZA POVEZIVANJE

• IQ FSCM-LXME Modul za pametno upravljanje protokom i konekciju

- Osigurava priključak za IQ Net kabel za brzi prijenos podataka ESP-LXME programatorima
- Uključuje funkcije Modula za pametno upravljanje protokom i Baznog modula
- Zamjenjuje standardni ESP-LXME Bazni modul

• IQ CM-LXD konekcijski modul

- Osigurava priključak za IQ Net kabel za brzi prijenos podataka ESP-LXD programatorima
- Ugrađuje se na priključno mjesto baznog modula

• IQ TBOS Master Radio Modul

- IQ TBOS Master Radio Modul ugrađuje se u ESP-LX Seriju SERVER Satelitskih programatora kako bi daljinski kontrolirali TBOS/TBOS-II Kontrolne module na terenu
- Osigurava:
 - Serijsku komunikaciju s NCC komunikacijskim modulom (šalje i prima podatke s udaljenog računala)
 - Radio komunikaciju s najviše 15 TBOS Radio Releja

- Radio komunikaciju s najviše 32 TBOS-II Radio Adaptera u blizini
- Upravlja s alarmima senzora
- Ugrađuje se u bilo koji od 4 utora za stanične module ESP-LX programatora (1 po programatoru)
- Radio komunikacija se vrši na slobodnim ISM frekvencijama
- TBOSNet Radio Mreža se sastoji od jednog (1) Master Radio Modula, nula (0) do petnaest (15) TBOS Radio Releja i jednog ili više TBOS/TBOS-II kontrolera
- IQ TBOS Master Radio Modul omogućuje daljinsko upravljanje do 32 TBOS/TBOS-II Kontrolna modula unutar svog radio dometa

• IQ SS-RADIO Radio Modem

- Osigurava IQ Net bežičnu komunikaciju između SERVER i CLIENT satelitskih programatora
- Može se također koristiti s IQ NCC-RS RS232 modulom za komunikaciju IQ centralnog računala s DIRECT ili SERVER satelitima putem radio veze
- Uključuje napajanje i vanjsku antenu (softver za programiranje i kabel osigurani su odvojeno)



IQ TBOS RADIO MREŽA

PRIMJENE

NOVA TBOS-II™ Serija omogućuje daljinsko centralno upravljanje TBOS i TBOS-II kontrolnim modulima, radio vezom iz IQ V2 softvera. Ova mogućnost ostvaruje se ugradnjom IQ TBOS Master Radio Modula u IQ ESP-LX Satelit.

- Svaki Radio Relej (uključujući IQ TBOS Master Radio Modul) može upravljati s do 32 TBOS/TBOS-II Kontrolna modula (opremljena TBOS-II Radio adapterima) putem radio veze, do maksimalno ukupno 512 TBOS klijenata po TBOSNet Radio Mreži



KARAKTERISTIKE

- IQ TBOS paket naprednih mogućnosti otvara mogućnost softverske podrške do 250 TBOS Mreža (aktivacijski kod)
- IQ TBOS Master Radio Modul ugrađuje se u ESP-LX Seriju SERVER Satelitskih programatora kako bi daljinski kontrolirali TBOS/TBOS-II Kontrolne module na terenu
- TBOSNet Radio Mreža sastoji se od jednog Master Radio Modula, nula do petnaest TBOS Radio releja i jednog ili više TBOS/TBOS-II Kontrolnih modula (opremljeni TBOS-II Radio Adapterima)



TBOS RADIO RELEJ

ZNAČAJKE

- Kada se koristi u kombinaciji s IQ TBOS programskim paketom nadogradnje, TBOS Radio relej djelovati će kao repetitor i prenositi će informacije iz IQ TBOS Master Radio Modula prema kontrolerima na terenu
- IQ TBOS Master Radio Modul prihvaća do 15 TBOS Radio releja. Arhitektura mreže može biti u liniji, zvjezdasta ili kombinirana
- Podešavanje se vrši lokalno s TBOS-II Prijenosnim programatorom preko radio veze. TBOS-II prijenosni programator se koristi kao alat za podešavanje i ocjenu lokacije ugradnje svakog TBOS Radio releja provjerom jačine radio signala prema ostalim Relejima u dometu

KARAKTERISTIKE

- Radio radi na slobodnim ISM frekvencijama
- IP44 klase
- TBOS Radio releji su predviđeni za ugradnju na visokim mjestima. U nekim slučajevima vanjske ugradnje napajanje je raspoloživo samo noću. Ugrađena je unutarnja baterija (zatvorena olovna baterija, 6V, 2,5Ah)
- Priključak za vanjsko napajanje (transformator nije uključen):
 - Izlazni napon: 11 do 14V AC
 - 600mA izlazna struja
 - Ulazna voltaža prilagođena zemlji ugradnje
- Radio domet na otvorenom:
 - Između dva TBOS Radio releja: oko 1200m
 - Između TBOS Radio releja i TBOS-II Radio Adaptera: oko 300m
 - Između TBOS Radio releja i TBOS-II Prijenosnog programatora: oko 100m

RADNI UVJETI

- Temperatura: -10°C do +65°C
- Vlažnost: max. 95% pri +4°C do +49°C



MOGUĆNOSTI CENTRALNOG UPRAVLJANJA

- Kompatibilnost unatrag: svi TBOS Kontrolni moduli mogu se centralizirati na IQ™ softveru ako su opremljeni TBOS-II™ Adapterima
- IQ™ softver može upravljati s do 250 IQ TBOS Master Radio Modula (1 po SERVER Satelitu)
- IQ™ softver omogućuje automatsko kreiranje TBOS Radio Mreže kako bi komunicirao s TBOS/TBOS-II kontrolerima na terenu
- IQ™ softver omogućuje davanje imena Kontrolnim modulima i stanicama. Operacija povratne sinkronizacije prebrisati će imena kontrolera i stanica sa stvarnim imenima uređaja na terenu.
- IQ™ softver prikazuje nivo napunjenosti baterije TBOS-II Kontrolnih modula, TBOS-II Radio Adaptera i TBOS Radio releja
- IQ™ softver omogućuje TBOS simulaciju rada (TBOS Dry-run)
- IQ™ softver omogućuje sve ručne i programske naredbe: pokretanje stanice, pokretanje programa, prekid navodnjavanja, test svih stanica, odgoda navodnjavanja radi kiše, isključivanje i uključivanje
- IQ™ softver omogućuje sinkronizaciju i povratnu sinkronizaciju programa i postavki
- IQ™ softver omogućuje nadogradnju ugrađenih programa na IQ TBOS Master Radio Modulu i TBOS Radio releju
- Standardni priključak za senzor na TBOS-II Kontrolnom modulu prihvaća senzore sa suhim kontaktom (senzor za kišu), ali ako je centraliziran na IQ, tada također prihvaća i pulsne senzore sa suhim kontaktom (senzor protoka)
- Alarmi Senzora protoka povlače se u IQ™ softver svakih 12 sati ili na zahtjev korisnika



ESP-LXME PROGRAMATOR

Nadogradiv na IQ satelitski programator

- ESP-LXME s unaprijeđenim funkcijama omogućuje opcije nadzora protoka i upravljanja protokom
- Modularni dizajn za savršenu prilagodljivost - kapacitet od 8 do 48 stanica. Moduli za proširenje su dostupni s 4, 8 i 12 stanica
- Vrlo jednostavno korisničko sučelje



ZNAČAJKE

- Veliki LCD zaslon s jednostavnim korisničkim sučeljem
- Priključak za vremenski senzor s prekidačem za premoštenje
- Priključak za master ventil/pokretanje crpke
- Mogućnost odabira 6 jezika
- Trajna programska memorija (100-godina)
- Standardna 10 kV prenaponska zaštita
- Prednja ploča se može skinuti s programatora i programirati pod baterijskim napajanjem

PROGRAMSKE KARAKTERISTIKE

- SimulStations™ je moguće programirati na način da se omogući istovremeni rad do 5 stanica
- Cycle+Soak™ za svaku stanicu
- „Rain Delay“ – programabilna odgoda navodnjavanja
- „Calendar Day Off“ funkcija s kalendarom 365 dana
- Station Delay - odgoda između stanica po programu
- Programabilni master ventil (normalno otvoren ili zatvoren) za svaku stanicu
- Programabilan vremenski senzor za prekidanje ili pauziranje za svaku stanicu
- Vrijeme rada stanice: 0 min do 12 sati
- Odgoda između stanica: od 1 sekunde do 9 sati
- Sezonska prilagodba; 0% do 300% (maksimalno vrijeme rada stanice je 16 sati)
- 4 neovisna programa (A, B, C i D)
- Omogućeno preklapanje ABCD programa
- 8 startnih vremena po programu
- Mogućnost odabira ciklusa rada: odabir dana u tjednu, navodnjavanje u neparne datume s/bez 31. u mjesecu, navodnjavanje u parne datume i ciklični dani
- Mogućnost ručnog aktiviranja stanica i programa, testni program

MOGUĆNOSTI UPRAVLJANJA PROTOKOM

Opcijski Flow Smart Module™ pruža mogućnost upravljanja na temelju protoka:

- Flow Smart Module prima izravno očitavanje sa senzora protoka, bez potrebe za pretvaračem
- Funkcija „FloWatch Learn Flow“ – snima i bilježi protok svake stanice. FloWatch uspoređuje trenutni protok sa zabilježenim protokom, te poduzima korisnički definirane akcije predviđene za slučaj preniskog i previsokog protoka ili izostanka protoka. FloWatch automatski utvrđuje mjesto na kojem se pojavio problem te isključuje problematičnu stanicu ili master ventil. FloWatch je kompatibilan s normalno otvorenim i normalno zatvorenim master ventilima.
- „Manual Master Valve Water Windows“ koordinira mogućnost manualnog navodnjavanja s nadzorom protoka. Programirani vremenski periodi u određenim danima omogućuju dodatno manualno navodnjavanje.

KARAKTERISTIKE

- Dimenzije (visina x širina x dubina): 36,4 x 32,2 x 14,0 cm
- Ulazni napon: 230 VAC ± 10%, 50Hz
- Izlazni napon: 26,5 VAC 1,9A
- Rezervno napajanje: litijske dugmaste baterije čuvaju vrijeme i datum, dok je raspored navodnjavanje pohranjen u trajnoj memoriji
- Kapacitet stanica za više ventila: do 5 ventila s 24 VAC, 7VA solenoidima modularno istovremeno, uključivo master ventil. Maksimalno 2 ventila po jednoj stanici

MODELI

ESP8LXME: osnovni programator s 8 stanica
 ESP12LXME: osnovni programator s 12 stanica
 FSM-LXME: Flow Smart Module

ESP-LXME Stanični moduli

Osnovni ESP-LXME programator ima 8 ili 12 stanica, plus 3 priključka za dodatne module od po 4, 8 ili 12 stanica za proširenje kapaciteta programatora do 48 stanica. Za priključivanje staničnih modula za proširenje nije potrebno isključivati programator. Funkcija dinamičkog numeriranja stanica eliminira praznine u numeraciji stanica..



MODEL

ESPLXMSM4: modul s 4 stanice
 ESPLXMSM8: modul s 8 stanica
 ESPLXMSM12: modul s 12 stanica



ESP-LXD DEKODERSKI PROGRAMATOR

Programator za dvožilno ožičenje s mogućnošću upravljanja protokom

- ESP-LXD programator je preuzeo dizajn i jednostavnost programiranja ESP-LXM programatora, ali sa sučeljem za dvožilno ožičenje namijenjenim dekoderskim sustavima
- ESP-LXD programator može upravljati s do 50 stanica, a moguće ga je jednostavno proširiti do kapaciteta od 200 stanica
- Svaki ESP-LXD programator ima mogućnost upravljanja protokom

KARAKTERISTIKE PROGRAMATORA

- Kućište od materijala otpornog na UV zrake, predviđeno za vanjsku ugradnju, mogućnost ugradnje na zid i mogućnost zaključavanja
- Podržani dekoderi: FD-101, FD-102, FD-202, FD-401, FD-601
- Također podržava SD-210 senzor dekode (podrška mjerenju protoka i vremenskom senzoru) i LSP-1 prenaponsku zaštitu (1 na svakih 150 m dvožilnog ožičenja)
- Mogućnost odabira između 6 jezika
- Osnovni model s 50 stanica nadograđuje se modulima od 75 stanica do kapaciteta od 200 stanica
- Mogućnost priključka 4 senzora (1 direktno spojen žicom i do 3 preko senzor dekode), sa sklopkom za premoštenje
- Programi se mogu spremati i ponovno pozvati pomoću dodatnog PBC-LXD modula

MOGUĆNOSTI UPRAVLJANJA PROTOKOM

- Svaki ESP-LXD programator ima ugrađen "Flow Smart" softver za upravljanje protokom – jednostavno priključite 1 do 5 senzor dekode i senzora protoka (nisu uključeni) na dvožilno ožičenje a programator će učiniti ostalo
- Dostupne su brojne funkcije, uključujući korisnički podesivo otkrivanje i eliminiranje premalog protoka (SELF), otkrivanje i eliminiranje prekomjernog protoka (SEEF) koje omogućuju da u, primjerice, situaciji puknuća cijevi, Vaš programator umjesto Vas upravlja situacijom
- Cycle+Soak™ po stanici
- "Rain Delay" – odgoda navodnjavanja
- "Calendar Day Off" – dan bez navodnjavanja
- Mogućnost podešavanja odgode između stanica po programu
- Dodjeljivanje master ventila za svaku stanicu



- Definiranje utjecaja senzora za svaku stanicu
- Vanjsko svjetlo alarma
- Elektronski osigurač
- Podesiv testni program
- Dijagnostika dvožilnog ožičenja za jednostavnije i brže otklanjanje problema
- Vrijeme rada stanica: 0 minuta do 12 sati
- Mjesečna sezonska prilagodba na razini programa i programatora; 0% do 300% (maksimalno vrijeme rada stanice je 16 sati)
- 4 neovisna programa (A, B, C i D) - ABC - gomilanje programa; ABCD - preklapanje programa
- 8 startnih vremena po programu
- Programski ciklusi uključuju korisnički definirane dane u tjednu, neparni datumi, neparni datumi bez 31. u mjesecu, parni i ciklični

ELEKTRIČNE KARAKTERISTIKE

- Ulazni napon: 230 VAC + 10%, 50Hz
- Rezervno napajanje: Litijska dugmasta baterija održava vrijeme i datum, dok je raspored navodnjavanja pohranjen u trajnoj memoriji
- Kapacitet stanica za više ventila: do 2 solenoida po stanici; istovremeni rad s do 8 solenoida, plus master ventil

DIMENZIJE

Visina : 36,4 cm
Širina : 32,2 cm
Dubina : 14,0 cm

MODELI

IESPLXDEU: 230V, uključivo jedan modul od 50 stanica

ESPLXD-SM75 modul za nadogradnju stanica

NAMJENA

ESP-LXD programator može upravljati s do 50 stanica. Ukoliko je potreban veći kapacitet, brzo i jednostavno se može nadograditi ESPLXD-SM75 modulima, s po 75 stanica, do maksimalnog kapaciteta od 200 stanica. Modul se priključuje na stražnju ploču programatora.

MODEL

ESPLXD-SM75: modul sa 75 stanica





FS SENZORI PROTOKA

Mjerenje protoka

- Pouzdani i jednostavni senzori protoka za Rain Bird IQ2 i Maxi dekoderske sustave
- Rain Bird senzori protoka šalju centralnom upravljačkom sustavu ili programatoru podatke o protocima u svrhu točnijeg i preciznijeg praćenja protoka

ZNAČAJKE

Na ESP-LX seriju programatora, FS senzori protoka se mogu povezati izravno - prijenosnik nije potreban.

- Pri spajanju na ESP-LXD programator, FS senzor protoka mora biti spojen na integrirani modul za pametno upravljanje protokom preko senzora dekodera SD-210
- ESP-LXM i ESP-LXME moraju imati ugrađen dodatni modul za pametno upravljanje protokom

Za MDC dekoderski programator i Maxi dekoderski sustav (Site Control, Maxicom² i dekoderske verzije Golf softvera) FS senzor protoka mora biti ugrađen sa SD-210 senzor dekodera.

KARAKTERISTIKE

- **Senzor**
 - Jednostavan dizajn rotora sa 6 lopatica
 - Predinstaliran u T konfiguraciji
 - Predviđen za vanjsku ili podzemnu ugradnju
- **Karakteristike**
 - Preciznost: ±1% (cijela ljestvica)
 - Brzina: 0,15 - 9,2 m/s, ovisno o modelu
 - Pritisak: 6,9 bara maksimalno
 - Temperatura: 60° C maksimalno



MODELI

- **Senzori**
 - FS100PBSP
 - FS150PBSP
 - FS200PBSP
 - FS300PBSP
 - FS400PFL

PREPORUČENO RADNO PODRUČJE RAIN BIRD SENZORA PROTOKA

U tablici su navedeni preporučeni rasponi protoka za Rain Bird senzore protoka. Senzori će raditi i ispod i iznad navedenih protoka, no, kako bi osigurali najbolje performanse potrebno ih je koristiti unutar preporučenog radnog područja. Senzore je bolje odabirati prema protocima, nego prema veličini cijevi.

Modeli	DN	Ø	Preporučeno radno područje (m ³ /h)
FS100PBSP	25	32 mm	1,2 - 12,2
FS150PBSP	40	50 mm	1,1 - 22,7
FS200PBSP	50	65 mm	2,3 - 45,4
FS300PBSP	80	90 mm	4,5 - 68,1
FS400PFL	100	110/125 mm	9,1 - 113,6



SITECONTROL

Centralni upravljački sustav

- Interaktivno grafičko sučelje za jednostavno korištenje i donošenje odluka u realnom vremenu
- Neusporediva fleksibilnost komunikacije s dekoderima i/ili satelitima
- Napredne mogućnosti upravljanja potrošnjom vode

ZNAČAJKE

• Osnovne značajke upravljanja

- Pomoću SiteControl centralnog računala sustav navodnjavanja se može programirati prema danima navodnjavanja, vremenima rada, vezi s drugim rasporedima, pokretanju senzora, "cycle and soak" rasporedu, rasporedu na bazi ET koeficijenta, itd.
- Interaktivno grafičko sučelje operateru omogućuje maksimalnu kontrolu i jednostavno programiranje, nadzor i otkrivanje problema
- Provjerite programiranje do razine stanica s intuitivnom simulacijom rada programa
- Manualno pokretanje sistemskih operacija s računala preko funkcije za direktan pristup
- Upravljanje s uređajima koji nisu dio sustava navodnjavanja, primjerice: osvjetljenje, zaključavanje vrata, crpke, fontane, senzori, itd.

• Napredna izrada grafičke podloge

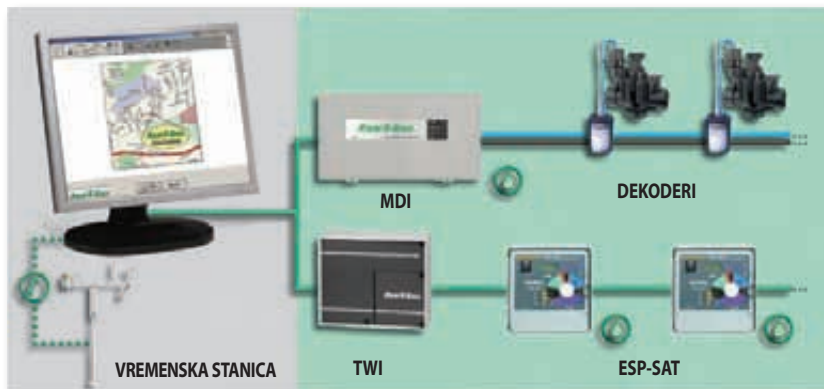
- Mogućnost izrade grafičke podloge putem GPS tehnologije, AutoCAD-a ili orto foto snimke
- Interaktivna grafička podloga s ikonama prikazuje kompletnu lokaciju s pozicijom svakog ventila i rasprskivača. Izrada opsežnih statusnih izvještaja jednim klikom miša
- Softverski modul "Map Utilities" omogućuje mjerenje udaljenosti i površina s grafičke podloge

• Smart Weather™

- Oblikovan za korištenje s linijom naprednih Rain Bird vremenskih stanica
- Praćenjem ET vrijednosti pomoću vremenske stanice, SiteControl može trenutno reagirati na vremenske prilike
- Napredni sistem upozorenja prihvaća korisnički definirane granične vrijednosti senzora. Sustav može trenutno upozoriti korisnika ukoliko se prekorače granične vrijednosti

• Automatski ET

- Automatsko podešavanje vremena rada navodnjavanja ovisno o promjenama evapotranspiracijskih vrijednosti
- Mogućnost podešavanja minimalnog ET za promicanje dubinskog navodnjavanja



• RainWatch™

- Prekida navodnjavanje kod oborina i automatski prilagođava raspored navodnjavanja na bazi izmjerenih količina oborina

• Proširene mogućnosti sustava

- Nadzor 1 do 8 lokacija, mogućnost nadogradnje do 16 lokacija, svaka se sastoji od zajedničkih i specijalnih zona
- Fleksibilnost: mogućnost upravljanja satelitima i/ili dekoderima preko dvožilne veze
- Mogućnost nadogradnje:
 - Satelitski sustav može upravljati s 28 do 112 kanala (112 do 448 uz SiteControlPlus).
 - Dekoderski sustav može upravljati s 500 dekoderskih adresa (do 2000 koristeći 4 MDI sa SiteControlPlus)

• Daljinsko upravljanje

- Mogućnost nadogradnje: Rain Bird FREEDOM Sistem omogućava rad sa SiteControl sustavom s bilo kojeg mjesta – telefonskom vezom, mobitelom ili UHF radio vezom

• Superiorni nadzor i programiranje

- Flo-Graph™ - omogućava vizualni nadzor nad protokom u realnom vremenu s nizom korisnih podataka (stanice u radu, trenutni protok, teoretski protok stanica i slično)
- Flo-Manager™ - optimizira hidrauličku učinkovitost i uravnotežuje rad sustava održavanjem radne točke sustava što je moguće bliže maksimalnom protoku zbog maksimalne iskoristivosti crpke, ali uvažavajući ograničenja ugrađenog cjevovoda
- Cycle + Soak™ - funkcija na jednostavan način omogućava kontrolu aplikacije vode na kosinama i slabo dreniranim površinama
- QuickIRR™ and SimpleIrr™ - brz i jednostavan način za izradu rasporeda i programa navodnjavanja
- Print Office - svi bilježeni podaci se arhiviraju, uz jednostavan pregled i ispis
- SmartSensors™ omogućava nadzor protoka i ostalih uvjeta kao i mogućnost da korisnik podesi specifične reakcije

GLOBALNA SERVISNA PODRŠKA

SiteControl centralni upravljački sustav isporučuje se s jednogodišnjim ugovorom o GSP podršci koji uključuje: tehničku podršku telefonom, UltraVNC daljinsku dijagnostiku sistema i pohranu podataka, ažuriranje softvera, popust na zamjenu komponenti unutar 48h, popust na nadogradnju softvera.

MODELI

SITECONTROL SATELITSKI SUSTAV

SITECONTROL DEKODERSKI SUSTAV

Softverski opcijski moduli: Vidi Rain Bird cjenik za detalje

PRIBOR

WS-PRO-LT: Vremenska stanica Light

WS-PRO: Vremenska stanica



Interaktivna mapa prikazuje cijeli teren



Simulacija rada za testiranje



Metoda za brzu i jednostavnu izradu rasporeda navodnjavanja



MAXICOM²

Centralni upravljački sustav za više lokacija

- S centralnog računala Maxicom², na više lokacija, može se odrediti: dane za navodnjavanje, trajanje navodnjavanja, cikluse, vezane rasporede, uključivanje senzora, "cycle&soak" navodnjavanje
- Prikaz mape sada i u formatima: jpg i pdf
- Nadzor izvora podataka o vremenskim uvjetima, računanje dnevnih vrijednosti ET i automatsko podešavanje rada stanica na samo onu količinu vode koja nedostaje

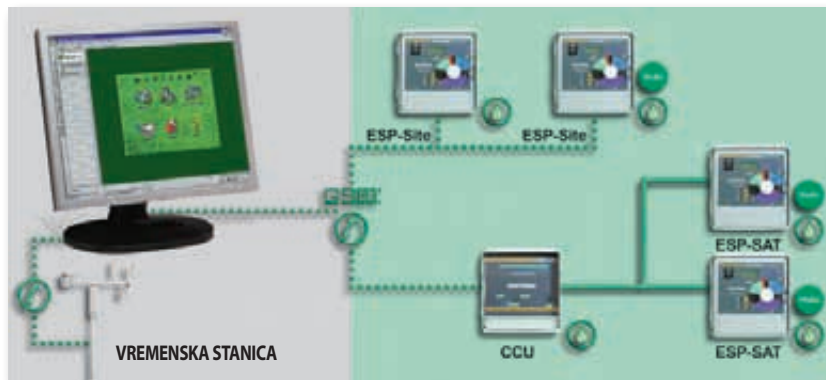
ZNAČAJKE

• Softver

- Više lokacija – sustav Maxicom² koristi centralno računalo ugrađeno na primarnoj lokaciji. Podaci se prenose s centralnog računala na CCU (Cluster Control Unit) ili ESP-SITE Satellite na terenu
- Manualno upravljanje sustavom s centralnog računala ili s terena pomoću satelitske jedinice
- Mogućnost istovremenog otvaranja do 4 dijaloška okvira za manualne operacije
- Mogućnost upravljanja sustavom rasvjete (npr. na sportskim terenima), sigurnosnim vratima, fontanama, crpkama, sensorima ili drugim sustavima s jedne Maxicom² lokacije
- Daljinsko upravljanje - upravljanje sustavom Maxicom² s bilo kojeg mjesta pomoću Rain Bird FREEDOM sustava
- Maxicom² softver predinstaliran na računalo koje isporučuje Rain Bird, uključivo 1-dnevni Rain Bird trening na terenu i 1-godišnji GSP ugovor

• Upravljanje potrošnjom vode

- Alarm za niski protok "Low Flow" se uključuje ukoliko je nivo protoka u određenom dijelu sustava niži od dozvoljenog ili ukoliko nema protoka, a očekuje se
- Neparni/parni raspored – mogućnost programiranja navodnjavanja na parne, neparne ili neparni 31. dan, uključujući funkciju "Exclusion Days" koja omogućuje odabir dana u tjednu bez navodnjavanja (na bazi 7-dnevnog tjedna)
- Dani za navodnjavanje mogu se jednostavno odrediti kako bi zadovoljili kompleksne zahtjeve za navodnjavanjem
- Vrijeme rada stanica se može podesiti automatski na bazi dnevnih promjena ET vrijednosti s Rain Bird vremenske stanice ili ručno unesenog podatka
- Vremenski uvjeti i faktori navodnjavanja kao npr. brzina upijanja tla i intenzitet oborina mogu se usporediti za određivanje točnog utjecaja vremenskih prilika na potrebe za navodnjavanjem



- Funkcija Cycle+Soak™ optimizira navodnjavanje na površinama slabe propusnosti, padinama i teškim tlima
- Flo-Watch™ funkcija za nadzor hidrauličkih uvjeta na terenu, kontrolu cjevovoda i rada ventila, automatsko identificiranje i lociranje kvara, isključenje ventila ili linije, slanje alarma i izvještaja
- Flo-Manager™ - optimizira hidrauličku učinkovitost i uravnotežuje rad sustava održavanjem radne točke sustava što je moguće bliže maksimalnom protoku zbog maksimalne iskoristivosti priključka, uvažavajući ograničenja ugrađenog cjevovoda
- Navodnjavanje se može uključiti, preskočiti dio, pauzirati ili otkazati, ovisno o signalu senzora na terenu (kiša, vjetar, sl.)
- Alarm poruke automatski obavještavaju korisnika o kvaru na terenu



GLOBALNA SERVISNA PODRŠKA

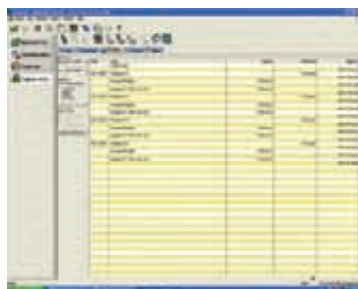
Svaki MAXICOM² centralni upravljački sustav isporučuje se s jednogodišnjim ugovorom o GSP (Global Support Plan) podršci koji uključuje: tehničku podršku telefonom, UltraVNC daljinsku dijagnostiku sistema i pohranu podataka, ažuriranje softvera, popust na zamjenu komponenti unutar 48h, popust na nadogradnju softvera.

MODEL

Maxicom² softver predinstaliran na računalo koje isporučuje Rain Bird, uključivo 1-dnevni Rain Bird trening na terenu i 1-godišnji GSP ugovor

• Komunikacijske opcije

- Direktna veza
- Analogna telefonska linija
- GSM modem
- Daljinsko upravljanje - upravljanje sustavom Maxicom² pomoću Rain Bird FREEDOM sustava



ET baza podataka



Fleksibilna izrada rasporede navodnjavanja



ESP-SITE / ESP SAT

SiteControl i Maxicom² sateliti

NAMJENA

ESP programatori su do sada najraznovrsnija serija satelitskih programatora.

ESP-SAT je terenski programator za Maxicom² ili SiteControl centralne upravljačke sustave. Za Maxicom² je potrebna klaster kontrolna jedinica (CCU – Cluster Control Unit) koja služi kao sučelje između centralnog računala i ESP-SAT serije programatora.

ESP-Site programator je satelit za Maxicom² koji kombinira mogućnosti klaster kontrolne jedinice (CCU - Cluster Control Unit) i snagu ESP-SAT serije programatora.

ZNAČAJKE

- Mogućnost trajanja navodnjavanja od 12 sati za bilo koju ili sve stanice kako bi se olakšala kompatibilnost za potrebe mikronavodnjavanja
- Upravlja s do 40 stanica
- Komunikacija s centralnim računalom preko kabela, telefonske veze ili GSM-a
- Četiri programa, svaki s osam startnih vremena omogućuje kombinaciju više primjena navodnjavanja u jednom programatoru
- Dva izlaza za Master ventile, jedan programabilan po stanicama, omogućuju bolju kontrolu.
- Programi se mogu preklapati kako bi se što bolje iskoristio hidraulički kapacitet i smanjilo trajanje navodnjavanja
- 365-dnevni kalendar (uzima u obzir i prijestupnu godinu) za podešavanje vremena i datuma samo jednom
- „Event day off” - Opcija isključivanja navodnjavanja na određeni dan u mjesecu za sve programe
- Programabilna funkcija „Rain delay” omogućuje isključivanje sustava na određeni period s autorestartom
- Funkcija „Water budget” pridružena svakom programu za podešavanje programiranog navodnjavanja od 0 do 300% s 1%-tnim povećanjima
- „Cycle+ Soak” funkcija za svaku stanicu omogućuje da se ukupno vrijeme rada stanice podijeli u više kratkih intervala za sprječavanje otjecanja i gubitka vode
- Mogućnost manualnog pokretanja stanice ili programa
- Trajna, 100-godišnja memorija čuva programe, datum i vrijeme u slučaju nestanka energije
- Automatska indikacija kvara identificira kratki spoj i nastavlja rad samo s ispravnim stanicama
- „Quick – connect” priključci na stezaljkama kablova za bržu ugradnju
- Programiranje s baterijskim napajanjem omogućuje programiranje prije same instalacije

ESP-SITE SPECIFIČNE ZNAČAJKE

- Kombinira funkcije klaster kontrolne jedinice (CCU - Cluster Control Unit) i ESP-SAT programatora.



- Pohranjuje i izvršava naredbe s centralnog računala
- 2 ulaza za senzor

KARAKTERISTIKE

- Vrijeme rada stanice: A, B, C, D: 0 do 2 sata s 1-minutnim povećanjima; 2 do 12 sati s 10-minutnim povećanjima
- Automatska startna vremena: ukupno 32, osam po programu na dan
- Rasporedi navodnjavanja:
 - PARNI navodnjavanje parnim datumima po programu;
 - NEPARNI navodnjavanje neparnim datumima po programu;
 - CIKLIČKI (1 do 99 dana, ovisno o programu)
 - KORISNIČKI definirani dani u tjednu po programu
- Test program: podesivo od 1 do 99 minuta

ELEKTRIČNE KARAKTERISTIKE

- Ulaz: 230 VAC ±10%, 50Hz
- Izlaz: 26,5 VAC, 2,5A
- Kapacitet stanice: do dva ventila s Rain Bird 24 VAC, 7 VA solenoidima po stanici plus Master ventil ili relej za pokretanje crpke
- Dijagnostički osigurač i preskače stanice s prenaponom
- V DC, NiCd obnovljive baterije za programiranje i s baterijskim napajanjem i održavanje rada kod nestanka električne energije
- Robusna prenaponska zaštita

ZNAČAJKE KLASTER KONTROLNE JEDINICE (CCU)

Maxicom² klaster kontrolna jedinica (CCU) služi kao sučelje između centralnog računala i ESP-SAT programatora u Maxicom² sustavu. CCU omogućuje upravljanje sa stotinama lokacija s jednog centralnog računala.

- CCU upravlja s 6 do 28 satelita, pulsni dekodera ili senzor dekodera
 - Pohranjuje i izvršava naredbe s centralnog računala
 - Komunikacijske opcije između CCU i računala: telefonska veza, GSM modem ili direktna veza
- Električne karakteristike:
- Ulaz: 220/240 VAC ±10% @ 0,35/0,32A, 50Hz
 - Izlaz 26,5 VAC, 50Hz, 5A
 - Poly prekidač: 0,65A otvoreno (stabilno stanje), 1,3A otvoreno (prenapon)

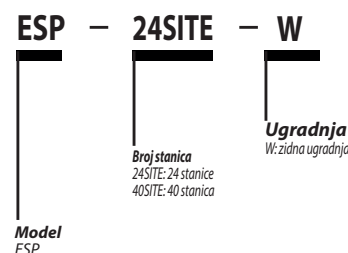
DIMENZIJE

(ESP i CCU)
Širina: 28,7 cm
Visina: 29,2 cm
Dubina: 16,5 cm

MODELI

ESP-24SITE-W: 24 stanice
ESP-40SITE-W: 40 stanica
ESP-24-SAT-TW-WM: 24 stanice
ESP-40-SAT-TW-WM: 40 stanica
CCU-6-WM: klaster kontrolna jedinica s 6 kanala
CCU-28-WM: klaster kontrolna jedinica s 28 kanala

Specifikacija



**FD-101/FD-102/ FD-202/FD-401/FD-601**

Dekoderi

NAMJENA

Dekoderi se ugrađuju skriveni od pogleda, u ventiliska okna, kako bi ih zaštitili od vandalizma. U ponudi modeli za upravljanje s jednim, dva, četiri ili šest ventila/solenoida.

ZNAČAJKE

- Vodootporno kućište i tvornički predsetirane adrese osiguravaju pouzdanost i dugovječnost dekoderskih sustava
- vornički predsetirane kodirane adrese

KARAKTERISTIKE

- Ugradnja: u ventilsko okno ili ukopavanje izravno u zemlju
- Ulaz: 2 plave žice povezane na signalnu liniju
- Izlaz: 2 kabela u boji po adresi
- Maksimalno 100 metara udaljenosti između

dekodera i solenoida, žicom 1,5 mm²

- Potrošnja energije: ispod 1mA u pasivnom stanju ili maksimalno 18mA po adresi u radu
- Radna temperatura: 0° do 50° C
- Temperatura skladištenja: -20° do 70° C
- Ugrađena prenaponska zaštita: FD-401 i FD-601

MODELI

- FD-101: 1 adresa, 1 solenoid po stanici (=adresa)
- FD-102: 1 adresa, 1 ili 2 solenoida po stanici
- FD-202: 2 adrese, 1 ili 2 solenoida po stanici
- FD-401: 4 adrese, 1 solenoid po stanici
- FD-601: 6 adresa, 1 solenoid po stanici

**PD-210**

Dekoder za crpku

NAMJENA

PD-210 može uključivati samo jednu crpku ili crpnu stanicu. Može uključivati i „booster“ crpku (crpka za podizanje pritiska).

KARAKTERISTIKE

Ulaz: dvožilna signalna linija s MDC-50-200, SiteControl
Izlaz: Suhi kontakt 5A, normalno otvoren ili normalno zatvoren

MODEL

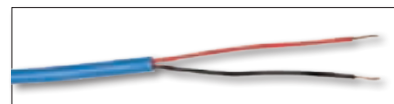
PD-210

**DEKODERSKI KABEL****NAMJENA**

Ovaj kabel idealan je za dekoderske sustave (MDC-50-200 i SiteControl) na velikim površinama i sportskim terenima.

ZNAČAJKE

- Bakreni vodič punog presjeka
- Izolacija vodiča: 0,7 mm polietilen (plavi i crni)
- Vanjska izolacija od plavog polietilena
- Europski standard: CEI 60502-1
- Rain Bird odobrenje i preporuka za MDC-50-200 i SiteControl

**KARAKTERISTIKE**

Broj vodiča: 2. Poprečni presjek: 2,5 mm²
Maksimalna struja*: u zemlji 46A, na otvorenom 33 A
U= 14,8 V/A/km (cos j =0,8)
Vanjski promjer: mini: 9,5 , maxi:11,5
Težina: 162 kg/km

* Na temperaturi okoline 20°C u zemlji ili 30°C kabel na otvorenom pod stalnim naponom.

MODEL

Dekoderski kabel 500m



FREEDOM™ SUSTAV

NAMJENA

Sustav za daljinsko upravljanje – nadogradnja za Maxicom² centralni upravljački sustav. Jednostavan alat za korištenje, može upravljati sustavom za navodnjavanje putem prijenosne radio stanice, mobilnog telefona (GSM) ili zemaljske telefonske linije.

ZNAČAJKE

- Freedom™ sustav omogućava komunikaciju i upravljanje s centralnim upravljačkim sustavom putem telefonske linije ili radio veze (Radio Kit opcija)
- Dopušta korisniku pokretanje, zaustavljanje, pauziranje i ponovno pokretanje pojedinih stanica, cijelih programa i različitih rasporeda navodnjavanja
- Dopušta korisniku manualno isključivanje upravljačkog sustava kao i vraćanje u automatski režim rada
- Vanjski transformator 220V/12V s uključenim el.kabelom za napajanje

- Uključen serijski kabel (RS232) za povezivanje s osobnim računalom
- Direktna priključak na telefonsku liniju putem standardnog RJ11 kabela (potrebna direktna vanjska telefonska linija)

KARAKTERISTIKE

- Napajanje: vanjski transformator 220/12V
- Priključak na osobno računalo: standardni RS232 kabel
- Priključak na telefonsku liniju: standardni RJ11 telefonski kabel
- Priključak na Radio sučelje (Radio Kit opcija): putem posebnog kabela, ugrađenog analognog

- modema i DTMF prevoditelja (interpretera)
- LED lampice u boji indiciraju:
 - Treptajuće zeleno: uređaj uključen
 - Stalno zeleno: aktivna telefonska veza
 - Žuto: data in, prijem podataka
 - Crveno: data out, odašiljanje podataka

MODELI

Freedom™ - Sučelje uključuje priključne kablove za telefon i osobno računalo. Isporuka s vanjskim transformatorom.



GSM MODULE KIT

NAMJENA

GSM modem se koristi za komunikaciju satelitskih programatora s Maxicom² sustavom. Omogućava bežičnu komunikaciju između osobnog računala i satelitskih programatora

ZNAČAJKE

- Kompaktni modem se isporučuje s antenom, vanjskim transformatorom i serijskim kabelom
- Integrirani čitač SIM kartice (SIM kartica nije uključena)
- LED lampice za indicaciju statusa modema

DIMENZIJE

- Duljina: 65 mm
- Širina: 74 mm
- Širina: 33 mm

MODELI

GSM Module Kit – Kit uključuje modem, vanjski transformator, antenu i kabel za povezivanje s računalom



MAXICOM² PERIFERNI DEKODERI

Senzorski i pulsni

NAMJENA

Periferni dekoderi omogućavaju proširenje mogućnosti Maxicom² sustava. Korištenjem senzorskih i impulsnih dekodera Maxicom² postaje kompletan višenamjenski upravljački sustav (fontane, rasvjeta, dozirna tehnika, i sl.)

ZNAČAJKE

Pulsni dekoder

- Povezan s impulsnim vodomjerom, šalje impuls na računala preko klaster sučelja u polju (CCU)
- Kontrola protoka, SEEF (Search and Eliminate Extra Flow), trenutno mjerenje protoka
- Može se povezati s bilo kojim vodomjerom sa suhim kontaktom (bez napona i frekvencije)

Senzor dekoder

- Za povezivanje bilo kojeg tipa senzora za sučeljem (CCU), npr. oborinski senzor, senzor vlage, alarm crpke, i sl.
- Preko dvožilne veze, dekoder prenosi računalu promjene statusa na senzorima
- Za pokretanje, zaustavljanje, odgađanje i ponovno pokretanje programa

MODELI

DECSN – Senzor Dekoder
DECPUL – Pulsni Decoder



PRENAPONSKA ZAŠTITA

NAMJENA

MSP-1 štiti komponente Maxicom² sustava od prenapona na dvožilnoj vezi. MGP-1 ploča služi za povezivanje MSP-1 prenaponskog elementa i drugih žica za uzemljenje na šipku ili cijev za uzemljenje.

ZNAČAJKE

- **MSP-1** : može se montirati u postolje programatora ili podzemno na MGP-1 ploču
- **MGP-1** : montira se na šipku ili cijev za uzemljenje

MODELI

MSP-1 (Maxi Surge Protection)
MGP-1 (Maxi Grounding Plate)





VREMENSKE STANICE

NAMJENA

Nova linija Rain Bird vremenskih stanica jednostavnih za ugradnju, u isporuci s kompletom od šest senzora koji vrše precizna mjerenja vremenskih podataka: temperatura zraka, brzina vjetra, solarna radijacija, smjer vjetra, relativna vlažnost zraka, oborine. Idealne su za upotrebu sa centralnim upravljačkim softverom Site Control.

ZAJEDNIČKE ZNAČAJKE

- **Automatski dohvat ET / selektivna upotreba:** dnevni automatski dohvat podataka o vremenu i izračun ET za određivanje vremena navodnjavanja za cijeli sustav ili određene zone i stanice
- **Vremenski izvještaji:** generiranje izvještaja za prikaz trenutnih ili prošlih vremenskih uvjeta po satu, danu, tjednu, mjesecu ili godini
- **Neograničena baza podataka:** neograničeno pohranjivanje podataka o vremenu u centralnom upravljačkom softveru
- **Smanjenje troškova:** vremena navodnjavanja podešena prema ET apliciraju samo onu količinu vode koja je izgubljena iz tla; učinkovitije navodnjavanje uz manju potrošnju vode, smanjen rad crpke i manja potrošnja energije
- **„Rain Bucket“:** omogućava prenošenje podatka o oborinama na sutrašnji ili iduće dane za precizniji ET proračun

WS-PRO LT

KARAKTERISTIKE

- **Kompatibilni moduli:**
 - Automatski ET
 - Višestruka vremenska stanica
- **Komunikacijske opcije:**
 - Bežična radio veza 2,4 GHz do 400 metara
 - Kabelska veza do 6000 metara
- **Napajanje:**
 - 16 do 22V DC
 - opcijnska solarna ploča
- **Raspon temperature:** -40° do +50°C
- **Senzor za temperaturu zraka:**
 - Radni raspon: -40° do +50°C
 - Preciznost: ±0,5°C
- **Senzor za relativnu vlažnost:**
 - Radni raspon: 0-100%
 - Preciznost: ±6% - 90% do 100% RV
±3% - 0% do 90% RV
- **Senzor za mjerenje oborina**
 - Osjetljivost 1 mm
- **Senzor za solarnu radijaciju:**
 - Preciznost ±2,5%
- **Senzor za smjer vjetra:**
 - Raspon: 360° mehanički, 356° električni
- **Senzor za brzinu vjetra:**
 - Startni prag 0,78 m/s



WS-PRO

ZNAČAJKE

- **Kreiranje alarma za:**
 - Kišu
 - Visoku ili nisku temperaturu zraka
 - Jaki vjetar
 - Intenzitet oborine
 - Temperaturu tla koja prelazi definirane pragove u određenom periodu
- **Automatski „Shut Off / Turn On“** – Rain Bird centralni upravljački sustav automatski isključuje (OFF) navodnjavanje cijelog sustava ili na određenim zonama kada se detektiraju uvjeti alarma na vremenskoj stanici. Također će automatski ponovo uključiti sustav (ON), kada se vremenski uvjeti vrate u granice unutar kojih je dopušteno navodnjavanje.
- **Automatska „Pauza / Resume“** – Rain Bird centralni upravljački sustavi automatski obustavljaju navodnjavanje u cijelom sustavu ili na određenim zonama ukoliko vremenska stanica detektira uvjete za alarm. Isto tako automatski nastavljaju s navodnjavanjem kada se vremenski uvjeti vrate u dozvoljene granice za navodnjavanje.
- **Automatska obavijest** – WS PRO vremenska stanica automatski obavještava korisnika na centralnom upravljanju ukoliko se pojave uvjeti za alarm.
- **Vremenski izvještaji** – Generiranje izvještaja za prikaz trenutnih ili prošlih vremenskih uvjeta po satima, danima, tjednima, mjesecima ili godinama.



KARAKTERISTIKE

Komunikacijske opcije

- telefon
- kabel do 6000 m

Potrebno napajanje

- 9,6 do 16V DC
- opcijnska solarna ploča

Raspon temperature

- 25° do +50°C

Senzor za temperaturu zraka

- Radni raspon: -25° do +50°C
- Preciznost: ±1,5°C

Senzor za relativnu vlažnost

- Radni raspon: 0-100%
- Preciznost: ±6% - 90% do 100% RV
±3% - 0% do 90% RV

Senzor za mjerenje oborina

- Osjetljivost 0,25mm

Senzor za solarnu radijaciju

- Preciznost: ±3%

Senzor za smjer vjetra

- 360° mehanički, 356° električni
- Preciznost: ±4°

Senzor za brzinu vjetra

- Startni prag 0,4 m/s

MODELI

- WS-PRO
- WS-PRO-LT

